

MTH[®]
frigorifren



CEILING MONOBLOCK
MONOBLOCCO A SOFFITTO





UMS monoblocks are complete refrigerating systems designed as a plug-in for ceiling installation in cold rooms. With their utmost ease of installation and the manufacturing and quality standards they meet, we warrant our customers an innovative, technologically advanced product that is simple to use, owing to reduction in costs and installation times. Monoblocks come complete with:

- Electrical control panel integrated into the monoblock with autonomous ON/OFF switch
- Remote control panel to be fixed, at client option, close to the cold room door
- Evaporator with variable frequency electrical defrosting
- Direct drainage of condensate
- Cold room door resistance power cable
- Cold room door fan cut off microswitch
- Cold room light (with lamp and ceiling lamp)

Technical details:

- Application Positive (-5 ÷ +5°C) and Low Temperature (-25 ÷ -15°C)
- Stainless steel load bearing structure, plastified aluminium exterior, aluminium evaporator case
- PU foamed panel covered with plastic coated metal sheet RAL9010; thickness: 60 mm for Positive Temperature, 100 mm for Low Temperature
- Hermetic compressor with thermal protection
- Heat exchangers with copper pipes and aluminium finning and frame
- Capillary expansion
- High capacity and low noise fan motors

Options:

- Condenser fan pressure switch
- Evaporator coil anticorrosion painting
- Internal stainless steel sheet for PU foamed panel

Advantages:

- Easy and fast to install
- Fewer cuts needed
- The cover is designed to allow easy access and fast maintenance operations
- Energy saving: the unit is optimized to obtain the best possible output/energy consumption ratio



I monoblocchi della serie UMS sono gruppi frigoriferi plug-in progettati per applicazione su soffitto a tampone per celle frigorifere. La grande facilità di installazione e gli elevatissimi standard costruttivi e qualitativi, garantiscono al cliente un prodotto durevole, innovativo, tecnologicamente avanzato e di semplice impiego. I monoblocchi sono forniti completi di:

- Quadro elettrico di comando integrato al monoblocco con interruttore di accensione autonomo
- Centralina di controllo remota da fissare, a scelta del cliente, nei pressi della porta cella
- Sbrinamento elettrico dell'evaporatore con frequenza regolabile
- Scarico acqua di condensa a perdere
- Cavo di alimentazione resistenza porta cella
- Micro per la porta cella per l'esclusione della ventilazione
- Luce cella (con lampada e relativa plafoniera)

Caratteristiche tecniche:

- Campo di impiego Temperatura Positiva (-5 ÷ +5°C) e Bassa Temperatura (-25 ÷ -15°C)
- Struttura portante in acciaio inox, copertura esterna in lamiera plastificata, carter evaporatore in lamiera di alluminio
- Pannello tampone in schiuma poliuretana rivestito con lamiera zincoplastificata RAL9010; spessore pannello: 60 mm per Temperatura Positiva, 100 mm per Bassa Temperatura
- Compressore ermetico con protezione termica
- Batterie scambio termico con tubazioni di rame, con alettature e telaio in alluminio
- Espansione del gas con tubo capillare
- Elettroventilatori di grande portata e bassa rumorosità

Optional:

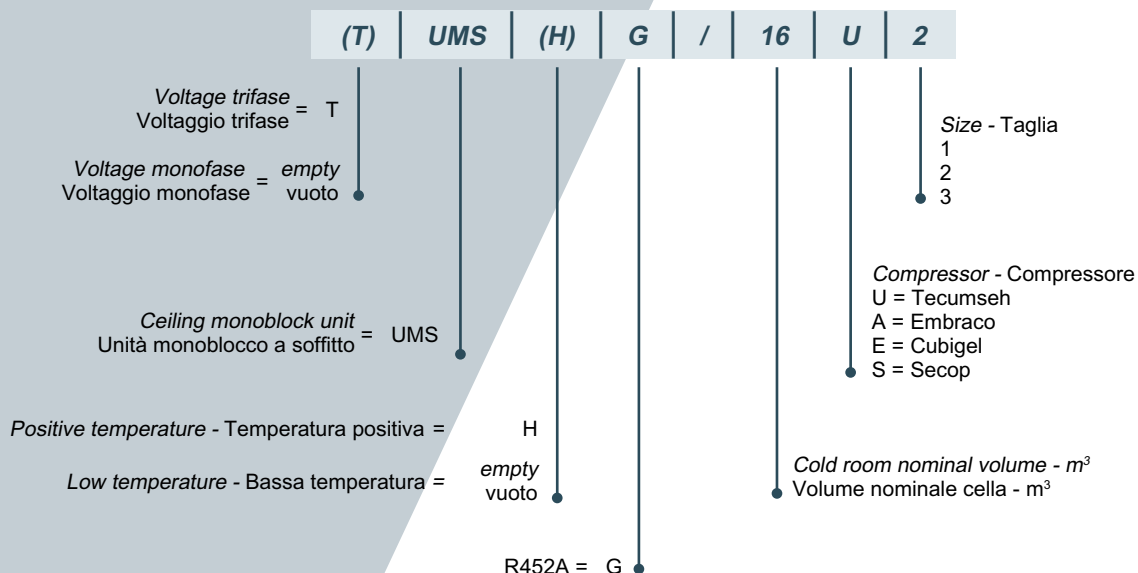
- Pressostato su ventola di condensazione
- Verniciatura anticorrosiva batteria evaporante
- Rivestimento interno cella del pannello tampone in inox

Vantaggi:

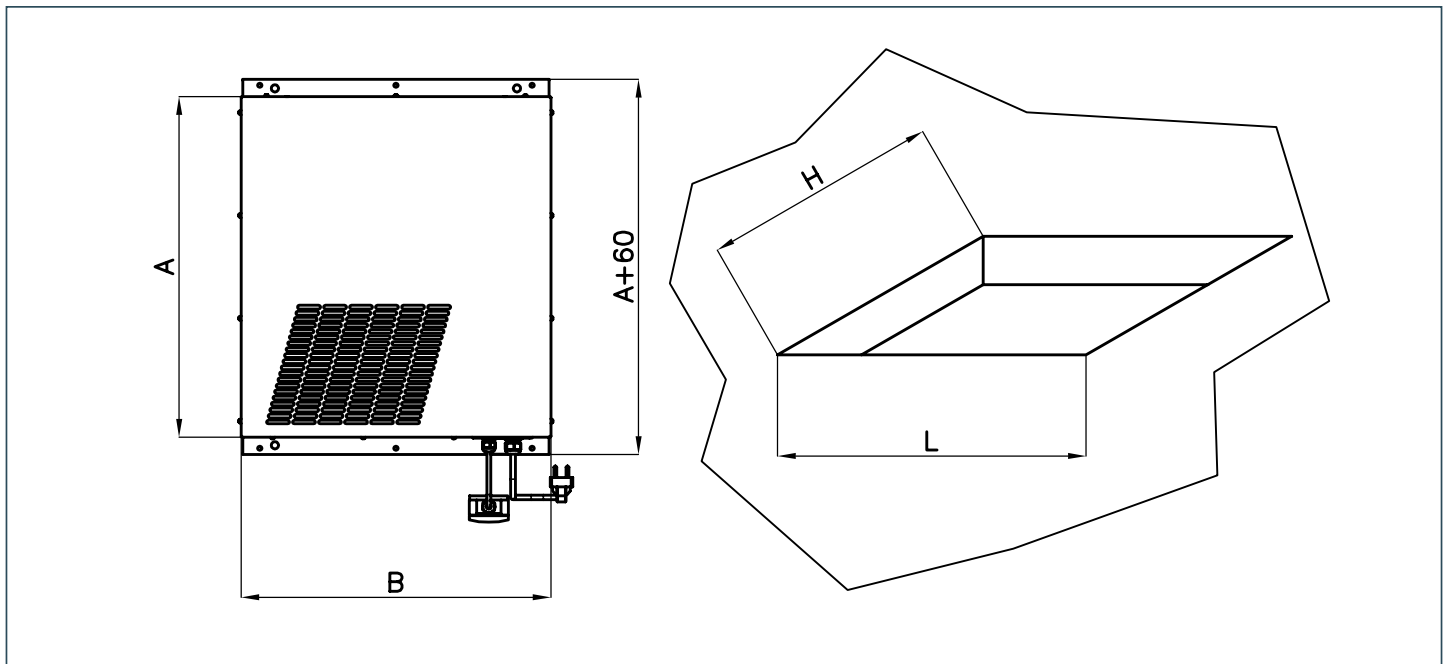
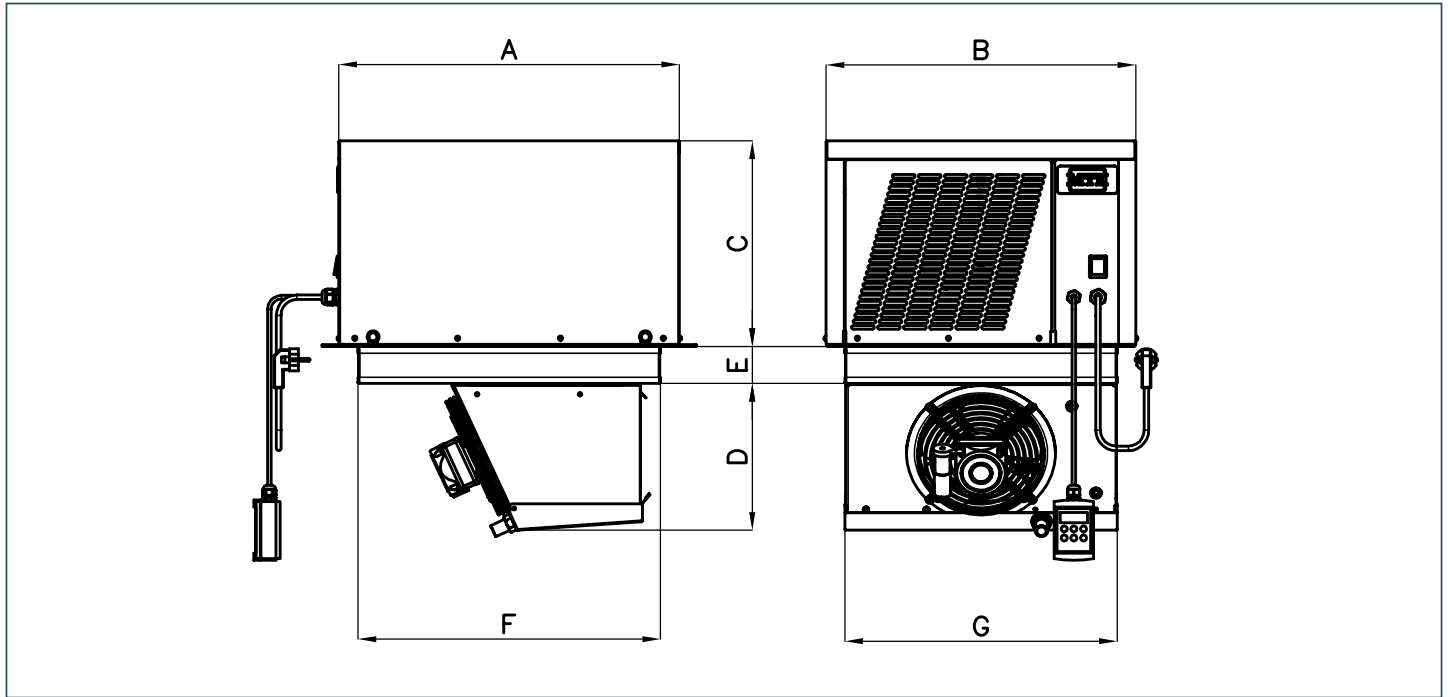
- Rapidità e facilità di installazione
- Minimizzazione dei tagli da praticare sui pannelli della cella
- Facilità di manutenzione: la copertura unica (cuffia) è stata progettata per consentire interventi di manutenzione rapidi
- Risparmio energetico: l'unità è ottimizzata per ottenere il massimo rapporto tra energia resa ed energia assorbita

Code Reading

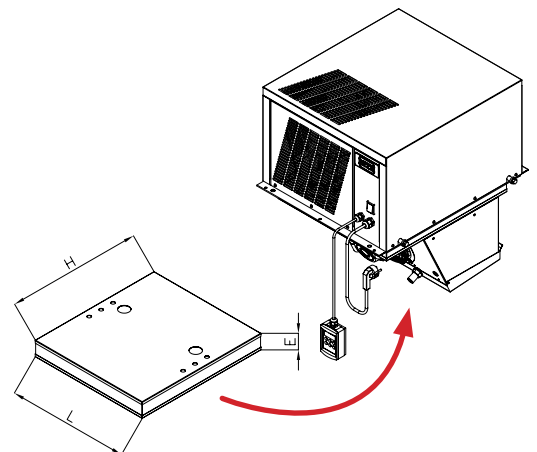
Lettura modello



UMS - Ceiling Monoblock
UMS - Monoblocco a Soffitto



SIZE TAGLIA	DIMENSIONS - DIMENSIONI (mm)								
	A	B	C	D	E	F	G	H	L
1	565	515	360	245	60/100	500	450	510	460
2	565	815	410	245	60/100	500	750	510	760
3	665	815	470	420	60/100	600	750	610	760



POSITIVE TEMPERATURE - TEMPERATURA POSITIVA

COLD ROOM INTERNAL TEMPERATURE - TEMPERATURA INTERNO CELLA

CODE CODICE	MODEL MODELLO	-5°C						0°C						+5°C						COMPRESSOR COMPRESSORE	GAS
		Temp. Amb.		External Temp.		Temp. Amb.		External Temp.		Temp. Amb.		External Temp.		Temp. Amb.		External Temp.					
		43°C		32°C		43°C		32°C		43°C		32°C		43°C		32°C					
		m ³	W	m ³	W	m ³	W	m ³	W	m ³	W	m ³	W	m ³	W	m ³	W	Volt/Ph/Hz	HP		
1930 1043	UMSHG/04A1	4,0	688	5,2	805	5,2	813	6,9	921	6,9	927	9,6	1010	230/1/50	1/2 E	R452A					
1930 1053	UMSHG/05A1	5,0	791	6,5	951	6,6	960	7,7	1036	7,7	1042	10,6	1178	230/1/50	5/8 E	R452A					
1930 1073	UMSHG/07A1	7,0	1015	9,6	1226	9,6	1232	12,7	1338	12,7	1341	17,3	1481	230/1/50	3/4 E	R452A					
1930 1083	UMSHG/08A1	8,0	1070	10,6	1327	10,6	1335	13,8	1514	13,8	1519	18,4	1673	230/1/50	1E	R452A					
1930 1123	UMSHG/12A2	12,0	1458	16,1	1848	16,1	1856	20,7	2153	20,8	2160	26,4	2394	230/1/50	1,2 E	R452A					
1930 1163	UMSHG/16A2	16,0	1904	20,6	2312	20,7	2321	25,3	2518	25,3	2523	31,1	2657	230/1/50	1,5 E	R452A					
1930 2191	TUMSHG/19U3	19,0	2162	23,2	2472	23,2	2480	30,0	2867	30,0	2872	38,4	3165	400/3N/50	1,8 E	R452A					
1930 2231	TUMSHG/23U3	23,0	2406	28,8	2842	28,8	2849	38,2	3384	38,2	3391	48,0	3808	400/3N/50	2,0 E	R452A					

LOW TEMPERATURE - BASSA TEMPERATURA

COLD ROOM INTERNAL TEMPERATURE - TEMPERATURA INTERNO CELLA

CODE CODICE	MODEL MODELLO	-25°C				-20°C				-15°C				COMPRESSOR COMPRESSORE	GAS	
		Temp. Amb.		External Temp.		Temp. Amb.		External Temp.		Temp. Amb.		External Temp.				
		43°C		32°C		43°C		32°C		43°C		32°C				
		m ³	W	m ³	W	m ³	W	m ³	W	m ³	W	m ³	W			Volt/Ph/Hz
1930 5033	UMS G/03A1	2,6	653	3,8	799	4,0	820	5,3	938	6,0	996	8,4	1142	230/1/50	1,2 E	R452A
1930 5053	UMS G/05A1	4,0	848	5,1	969	5,4	998	7,0	1133	8,4	1231	10,6	1364	230/1/50	1,5 E	R452A
1930 5081	UMS G/08U2	7,0	1129	9,6	1344	10,6	1413	13,8	1603	14,8	1656	18,4	1835	230/1/50	2 E	R452A
1930 5111	UMS G/11U2	10,6	1441	12,7	1645	13,8	1742	19,0	2136	20,7	2239	25,3	2462	230/1/50	2,7 E	R452A
1930 6151	TUMS G/15U3	15,0	1886	18,4	2119	19,0	2154	25,3	2463	26,4	2507	33,4	2730	400/3N/50	3 E	R452A
1930 6171	TUMS G/17U3	17,0	2134	23,2	2596	21,1	2456	31,1	3018	28,5	2897	39,2	3319	400/3N/50	4 E	R452A